



VSF1-MC

Multimédia-Bureautique



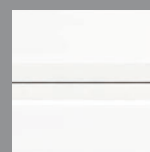
Montage sur
un bureau



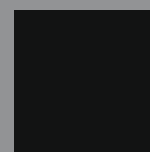
Aluminium : 00



Titane : 01



Blanc : 03



Noir : 05

Couleur
XXXX-XXXXXXX
Longueur

Référence :

1013-03XX0XX

Dimensions :

60° : (L) 140.6 mm x (H) 91 mm

90° : (L) 147.5 mm x (H) 67.4 mm

800 mm : 108

1000 mm : 110

1200 mm : 112

1600 mm : 016

1800 mm : 018

Poids :

Environ 3.1 kg

Couleur standard :

Aluminium : 00

Titane : 01

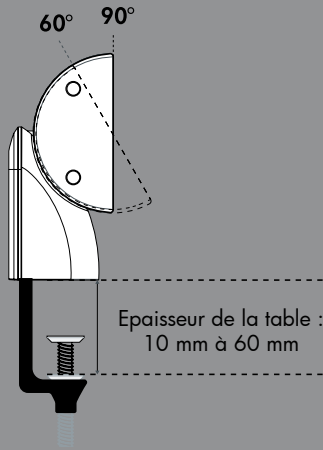
Couleur spécifique :

Noir : 05 (si quantité)

Blanc : 03 (si quantité)

- Fixé à l'aide de pinces sur un bureau
- Inclinable à 60° ou 90°
- Profilé design
- Durable (aluminium anodisé)
- Prêt à l'emploi (livré pré-câblé avec un câble de 2 mètres)

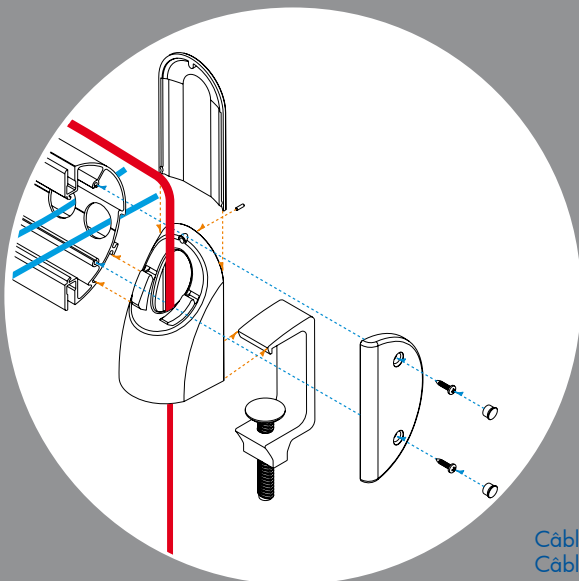
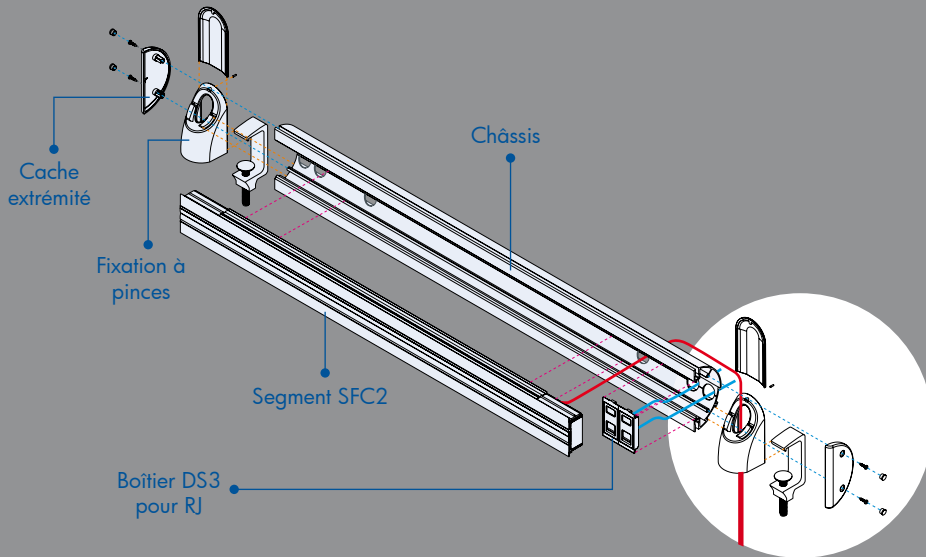
Orientation



Angle à 60 ° Fixation à pinces

Fixé à l'aide de pinces sur du verre, du marbre, de l'acier et toute autre matière où le perçage est difficile.

Installation



Câble courant fort ————
Câbles courant faible ————

